

Паспорт охотничьего ружья ТОЗ-34

1. ОБЩИЕ УКАЗАНИЯ

ВНИМАНИЕ!

Прежде чем пользоваться ружьем, необходимо изучить его описание и правила эксплуатации, изложенные в настоящем паспорте.

Ружье может иметь некоторое отличие от данного описания вследствие дальнейшего совершенствования конструкции.

В ружьях ТОЗ-34 и ТОЗ-34Е использованы авторские свидетельства © 241260 и 363854 и произведена модернизация в части упрощения отделения стволов от коробки ружья.

2. НАЗНАЧЕНИЕ ИЗДЕЛИЯ

Ружья охотничьи двуствольные ТОЗ-34Е и ТОЗ-34 предназначены для стрельбы в условиях промысловой и любительской охоты стандартными патронами, а также патронами, снаряженными дробью, картечью и пулями в металлические и неметаллические гильзы длиной 70 мм.

При стрельбе с металлическими гильзами кучность боя может оказаться ниже кучности, которая указана в паспорте.

Ружье ТОЗ-34Е отличается от базовой модели ТОЗ-34 наличием эжекторного механизма, обеспечивающего автоматическое выбрасывание стреляных гильз.

Ружья ТОЗ-34Р, ТОЗ-34ЕР отличаются от соответствующих моделей ТОЗ-34 и ТОЗ-34Е наличием резинового затильника.

3. ТЕХНИЧЕСКИЕ ХАРАКТЕРИСТИКИ

Калибр	12
Номинальная длина стволов, мм	711
Длина патронников, мм	70
Кучность боя ружья рядового исполнения при стрельбе по мишени диаметром 750 мм на дальность 35 м, проц., не менее	
для верхнего ствола	60
для нижнего ствола	50
То же для ружей штучного и сувенирного исполнения:	
для верхнего ствола	65
для нижнего ствола	55
Усилие спуска, кгс, в пределах	1,5-2,5
Масса, кг, не более	3,15

Масса ружья с резиновым затыльником, кг, не более	3,2
Габаритные размеры, мм	1150x55x210

На наружных поверхностях металлических деталей имеется:

у ружей рядового исполнения - плоскостной орнамент;
у ружей орнаментного исполнения - орнаментная гравировка;
у ружей штучного исполнения - высокохудожественная гравировка и чеканка;
у ружей сувенирного исполнения - высокохудожественная гравировка и чеканка на большей площади, чем у ружей штучного исполнения.

4. КОМПЛЕКТ ПОСТАВКИ

К ружью прилагается паспорт ТОЗ-34 100.000ПС и пружины боевые правая и левая по 1 штуке.

5. УСТРОЙСТВО И ПРИНЦИП РАБОТЫ

5.1. Основные данные.

Стволы съемные, расположены в вертикальной плоскости. В стволах поставлены укороченные соединительные планки. Каналы стволов хромированы и имеют разные дульные сужения.

Соединение и запираение стволов с коробкой осуществляется кольцевыми шарнирами и рамкой запираения.

Ударно-спусковой механизм с внутренними курками и двумя спусками смонтирован на отдельном основании.

Передний спуск предназначен для производства выстрела из нижнего ствола, задний - из верхнего.

Взведение курков, рабочее поджатие боевых пружин, а в ружье ТОЗ-34Е и поджатие пружин эжекторного механизма, осуществляется и процессе открывания стволов.

Ружья имеют указатели взведения курков.

Для устранения случайных выстрелов имеются перехватыватели курков и неавтоматический предохранитель, запирающий шептала. Кнопка предохранителя, передвинутая вперед, соответствует положению "огонь", назад - положению "предохранение".

Извлечение стреляных гильз из патронников происходит при открывании стволов. В ружье ТОЗ-34 гильзы выдвигаются выталкивателем, в ружье ТОЗ-34Е выбрасываются эжекторным механизмом.

Ружья ТОЗ-34 и ТОЗ-34Е снабжены флажковым механизмом, облегчающим разборку ружья.

Ложа с пистолетной шейкой и с отводом вправо. Цевье несъемное, крепится на стволах винтами.

Сборочные единицы и детали ружей ТОЗ-34 и ТОЗ-34Е показаны на рис. 5.

5.2. Взаимодействие деталей при открывании стволов (рис. 1 и 2).

5.2.1. В ружье ТОЗ-34 для открывания стволов большим пальцем правой руки отведите

рычаг запираания 4 вправо до упора и откройте стволы 61, после чего рычаг запираания отпустите.

При отведении рычага запираания вправо ось рычага запираания 23 выводит рамку запираания 30 из паза стволов. При этом рамка запираания своими выступами отжимает курки 46 и 48, которые освобождают бойки 28 и 29. Бойки под действием своих пружин отжимаются за переднюю плоскость пластины 18.

При открывании стволов скосы стволов "в" действуют на рычаги взведения 5 и 19, которые взводят курки и освобождают останов 24. Останов под действием пружины 25 опускается вниз и фиксирует рамку запираания и рычаг запираания в отведенном положении.

Взведенные курки отжимают указатели взведения 14 и 22 вверх. Выступление указателей взведения за поверхность хвостовика коробки указывает, что курки взведены.

Ограничение вращения стволов при открывании происходит за счет упора рычагов взведения в коробку 20.

Верхние скосы коробки действуют на выталкиватель 2, выдвигая его вместе с гильзами.

5.2.2. В ружье ТОЗ-34Е (рис. 1 и 2) взаимодействие деталей при открывании стволов аналогично взаимодействию деталей ружья ТОЗ-34.

Кроме этого, при открывании стволов рычаги взведения отжимают рычаги 69, которые, в свою очередь, вращаясь, поднимают упоры 73 и 74 вверх.

Приподнятые упоры становятся на пути движения ударников 66 и 70 и своими выступами удерживают их от дальнейшего продвижения.

Верхние скосы коробки действуют на нагнетатели 65 и 71, выдвигая их вместе с выталкивателями 67 и 68.

При своем движении нагнетатели сжимают пружины 64. В конце открывания стволов нагнетатели своими скосами "г" действуют на выступы "д" упоров и выводят упоры из зацепления с ударниками, которые под действием пружин наносят удар по выталкивателям.

Выталкиватели выбрасывают стреляные гильзы из патронников.

В случае, когда курок взведен, при открывании стволов рычаг взведения свободно вращается и не действует на рычаг, упор под действием своей пружины 72 остается в нижнем положении. Верхний скос коробки действует на нагнетатель, который совместно ее ударником свободно проходит над упором, а выталкиватель под действием ударника плавно выдвигает патрон из патронника.

5.3. Взаимодействие деталей при закрывании стволов (рис. 1 и 2).

При закрывании стволов курки остаются на боевых взводах.

Стволы поворачивают рычаги взведения, которые поднимают останов. Под действием пружины 16 освобожденная рамка запираания продвигается вперед и плотно запирает стволы, а рычаг запираания возвращается в исходное положение.

Возможен небольшой недоход рычага запираания до исходного положения. В этом случае, для обеспечения полного запираания стволов, рычаг запираания следует довести рукой.

5.4. Взаимодействие деталей при включении предохранителя (рис. 1 и 2).

При включении предохранителя 10 передвиньте кнопку предохранителя 13 в заднее положение. При этом предохранитель перекрывает шептала 44, ликвидируя возможность выстрела при случайном нажатии на спуск 39 или 41.

5.5. Взаимодействие деталей при производстве выстрела (рис. 1 и 2).

Для производства выстрела передвиньте кнопку предохранителя в переднее положение, произведите прицеливание и нажмите на спуск. При нажатии на спуск его перехватывающий зуб "б" уходит с пути движения выступа "а" курка. Шептало выходит из зацепления с боевым взводом курка и курок под действием боевой пружины нанесет удар по бойку.

5.6. Взаимодействие деталей при перехватывании курков (рис. 1 и 2).

Перехватывающий зуб спуска включается в работу при срыве курка с боевого взвода без нажатия на спуск.

При срыве с боевого взвода курок не нанесет удар по бойку, а будет остановлен в самом начале движения перехватывающим зубом, который стоит на пути движения курка.

Курок может оказаться на перехватывающем зубе спуска и при неполном открывании ружья. Усилие спуска при этом значительно увеличивается. В этом случае рекомендуется взвести курки полным открыванием стволов.

6. УКАЗАНИЯ МЕР БЕЗОПАСНОСТИ

Прежде чем пользоваться ружьем, охотник обязан изучить правила безопасности при обращении с оружием и боеприпасами, изложенные в охотничьем минимуме, и сдать экзамены согласно соответствующим законодательствам союзных республик.

В случае использования ружья для стрельб на траншейном и круглом стендах спортсмен обязан изучить правила безопасности при обращении с оружием и обязанности стрелков, изложенные в действующих общесоюзных правилах соревнований по стрельбе.

Охотник должен всегда считать ружье заряженным и готовым к выстрелу.

ПОМНИТЕ! Никогда нельзя направлять ружье на человека или домашних животных.

При зарядании ружья для обеспечения полного запирания стволов и надежности работы предохранителя рычаг запирания должен располагаться вдоль оси ружья (при недоходе - довести рукой).

Ружье следует хранить незаряженным, со спущенными курками, боеприпасы хранить в недоступном для детей месте.

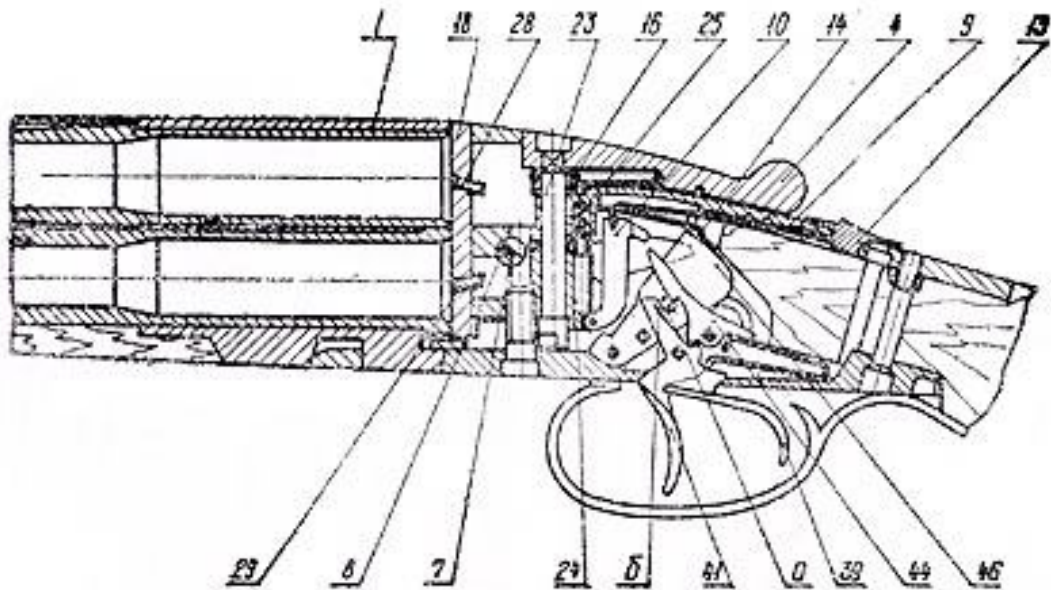


Рис. 1. Схема механизмов ружья ТОЗ-34 (стволы закрыты);
 1 - стволы; 4 - рычаг запираия; 7 - фиксатор; 8 - флажок; 9 - тяга предохранителя; 10 - предохранитель;
 13 - кнопка предохранителя; 14 - указатель взведения правы; 16 - пружина; 18 - пластина; 23 - ось рычага запираия; 24 - останав;
 25 - пружина; 28 - боек; 29 - боек; 39 - спуск задний; 41 - спуск передний (б - перехватывающий зуб); 44 - шептало; 46 - курок собранный (а - выступ курка);

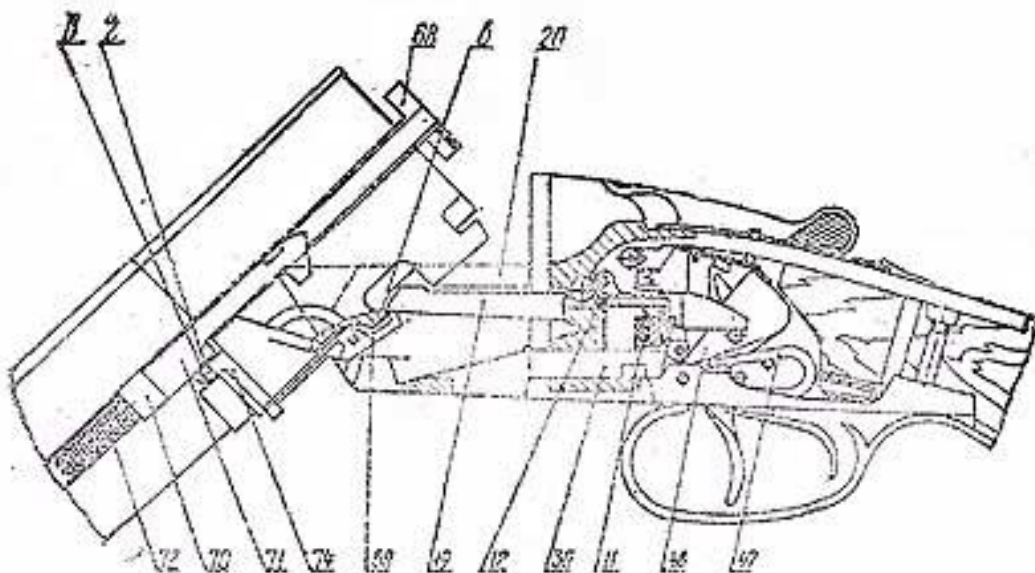


Рис. 2. Схема механизмов ружья ТОЗ-34Е (стволы открыты):
 11 - пружина; 12 - толкатель; 19 - рычаг взведения левый; 20 - коробка; 30 - рамка запираия; 47 - пружина боевая левая; 48 - курок левый собранный; 68 - выталкиватель левый; 69 - рычаг; 70 - ударник левый; 71 - нагнетатель левый (г - скос); 72 - пружина; 74 - упор (б - выступ); в - скосы стволов

При стрельбе пулями во избежание раздутия и разрывов стволов диаметр, замеренный по телу пули без учета центрирующих ребер, должен быть меньше диаметра дульного сужения. Для круглых пуль это правило легко проверяется свободным прохождением пули через дульное отверстие.

Категорически запрещается:

применять неохотничьи пороха и пороха с истекшим сроком хранения, отсыревшие и с признаками разложения, а также высохший бездымный порох и смеси порохов различных марок; спрессовывать заряд бездымного охотничьего пороха; применять при снаряжении добавочный воспламенитель из дымного пороха.

ВНИМАНИЕ!

При разборке ружья, перед отделением стволов, рычаг запирания должен быть расположен вдоль оси ружья, а флажок повернут вниз до упора в стенку паза коробки.

В случае недовода флажка до упора в стенку паза коробки при отделении стволов может произойти деформация рычагов взведения, после чего отделить стволы от коробки будет невозможно.

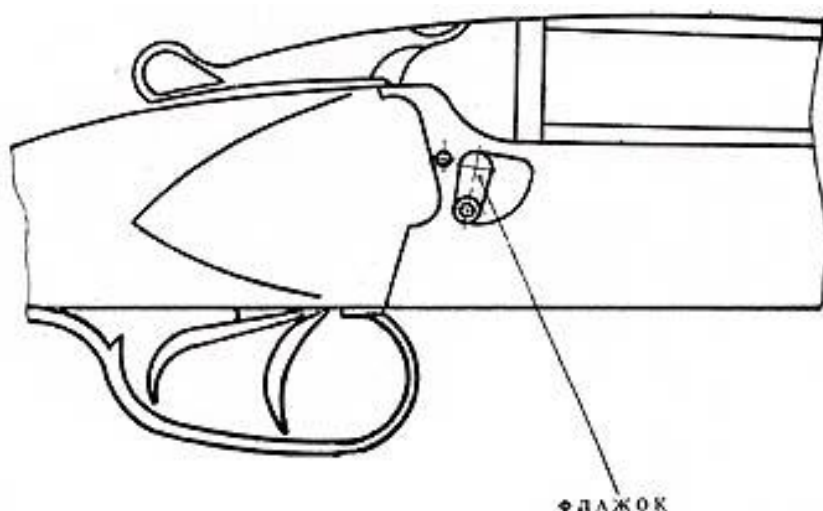


Рис. 3. Положение флажка при заборке.

7. РАЗБОРКА И СБОРКА

Приступая к разборке, прежде, всего убедитесь в том, что ружье не заряжено. Проверьте отсутствие патронов в патронниках.

7.1. Разборка ружья.

7.1.1. Разборку ружья для чистки и смазки производите в следующей последовательности:

- а) поставьте кнопку предохранителя в крайнее переднее положение;
- б) произведите спуск курков. Для плавного спуска курков при открытых стволах одновременно нажмите на оба спуска и медленно закройте стволы и доведите рычаг запирания до осевого положения;
- в) поверните флажок вниз до упора (рис. 3), отведите рычаг запирания вправо и

вращательным движением отделите стволы от коробки.
Возвратите рычаг запираания в исходное положение, нажимая на передний конец одного из рычагов взведения.

7.1.2. Разборку ружья в случае необходимости производите в следующей последовательности:

- а) произведите вышеописанную разборку;
- б) выверните винты 55 и 75, отделите щечки цевья 53 и 56 от стволов;
- в) выверните винт 37;
- г) поверните скобу спусковую 38 примерно на 90° и выверните винты 40 и 50.
- д) легкими ударами черенка отвертки по нижней плоскости коробки выведите передний конец основания 49 из паза коробки
- е) легким поколачиванием отделите ударно-спусковой механизм и коробку от ложи.

7.2. Сборка ружья.

7.2.1. Сборку ружья производите в обратной последовательности:

- а) выдвиньте выталкиватель, а в ружье ТОЗ-34Е выталкиватели, до упора;
- б) совместите кольцевые направляющие стволов и коробки (рис. 4);
- в) отведите рычаг запираания вправо и вращательным движением соедините коробку со стволами.

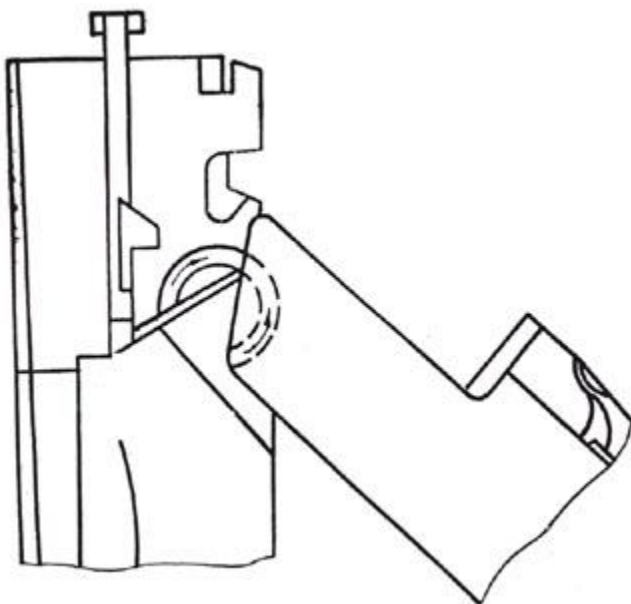


Рис. 4. Схема сборки стволов с коробкой

После объединения стволов с коробкой флажок автоматически возвращается в исходное положение при последующем открывании ружья;
г) в случае небольшого недохода рычага запираания до осевого положения доведите его рукой.

7.3. Разборка и сборка остальных узлов ружья производится в случае крайней необходимости и только в оружейной мастерской.

8. ТЕХНИЧЕСКОЕ ОБСЛУЖИВАНИЕ

Продолжительность службы и безотказность работы ружья в значительной степени зависят от умелого и заботливого обращения. Механизмы ружья должны быть всегда смазаны тонким слоем ружейной смазки.

8.1. Подготовка к стрельбе.

8.1.1. Для подготовки ружья к стрельбе удалите смазку с наружных поверхностей ружья и из каналов стволов.

8.1.2. Охотник должен соблюдать следующие правила:

открывать ружье плавными движениями, придерживая стволы рукой;
не производить холостых спусков курков хранить ружье следует только со спущенными курками во избежание подсадки боевых пружин;
следить за чистотой и исправностью всех деталей ружья; не допускать попадания в стволы снега, земли и т. п. ;
не стрелять из двух стволов одновременно;
не применять патроны, туго входящие в патронник: они требуют больших усилий при закрывании и открывании ружья;
следить за надежной затяжкой крепежных винтов.

8.2. Чистка и смазка.

Осмотр, чистку и смазку ружья производите немедленно после стрельбы и в дальнейшем, при хранении без употребления - не реже одного раза в три месяца.

Чистку канала ствола и патронника производите щетинным ершом с щелочным раствором до полного удаления порохового нагара.

Отложения свинца удаляйте из каналов и патронников стволов ершом из тонкой стальной или латунной проволоки, обильно смазанным ружейной смазкой.

После чистки каналы и патронники стволов протрите насухо и нанесите тонкий слой смазки.

Деревянные детали протрите сухой ветошью.

Невыполнение указаний по чистке, смазке и хранению ружья приводит к коррозионному повреждению поверхностей металлических деталей, в том числе и хромированных.

Ружья в неудовлетворительном состоянии вследствие неправильного ухода и хранения на гарантийное обслуживание не принимаются.

8.3. Нормы снаряжения.

Ориентировочные нормы зарядов пороха и снарядов дроби приведены ниже (данные взяты из книги Штейнгольда Э. В. "Охотничье ружье").

Калибр	Вес пороха, г		Вес дроби
	дымного © 3	бездымного "Сокол"	

	летом	зимой	летом	зимой	
12	5,0	6,4	2,0	2,2	32-36

Порох разных партий может иметь разные характеристики, поэтому на упаковке обычно указываются нормы снаряжения для данной партии пороха, которыми и надлежит пользоваться.

Превышать вес заряда и снаряда, указанный на упаковке, не рекомендуется, это приведет к увеличению отдачи ружья и сократит срок его службы.

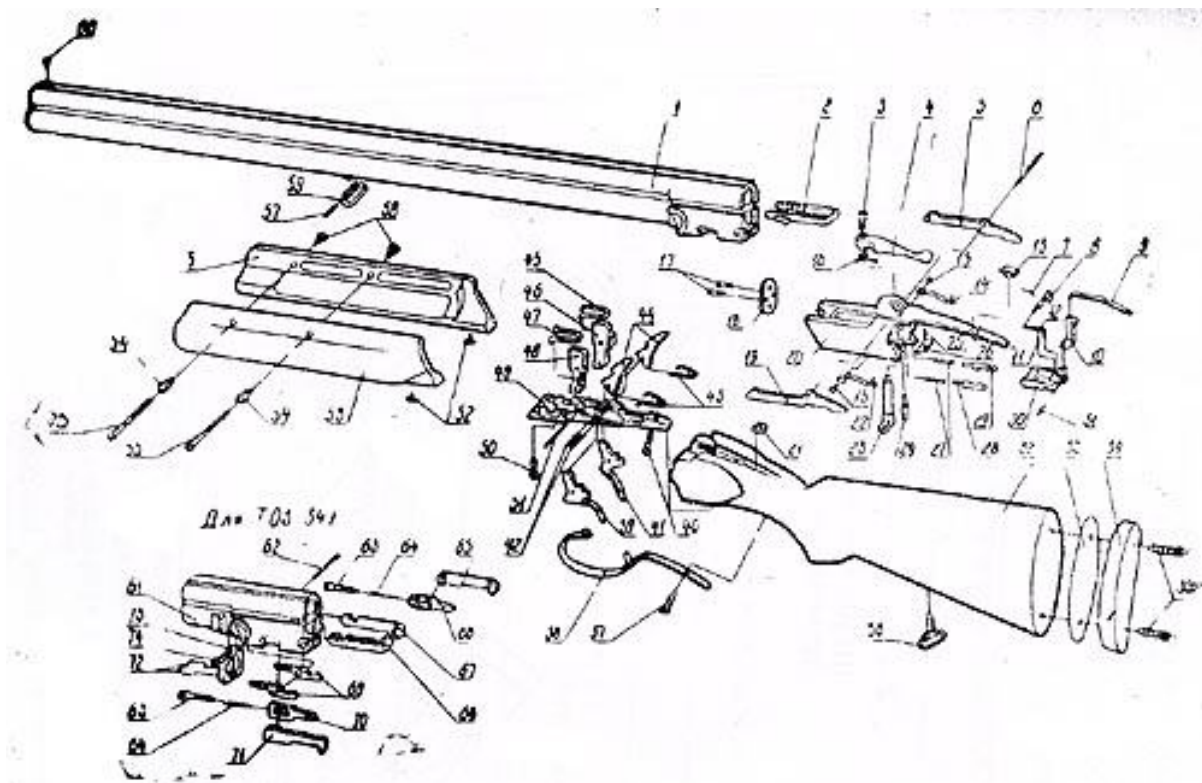


Рис. 5. Ружья охотничьи двуствольные ТОЗ-34 и ТОЗ-34Е

Сборочные единицы и детали изделий

©© поз.	Наименование	Обозначение	Применение	
			ТОЗ-34	ТОЗ-34Е
1	Стволы	ТОЗ-34 001.000		+
2	Выталкиватель	ТОЗ-34 001.001		+
3	Винт	ТОЗ-34 003.031	+	+
4	Рычаг запираения	ТОЗ-34 003.027	+	+
5	Рычаг взведения правый	ТОЗ-34 112.002		+

6	Ось	ТОЗ-34 003.007	+	+
7	Фиксатор	ТОЗ-57Т 002.006	+	+
8	Флажок	ТОЗ-34 112.005	+	+
9	Тяга предохраня теля	ТОЗ-55 102,020	+	+
10	Предохранитель	ТОЗ-34 112.009	+	+
11	Пружина	ТОЗ-34 003.014	+	+
12	Толкатель	ТОЗ-34 112.011	+	+
13	Кнопка предохранителя	ТОЗ-34 112.006		
14	Указатель взведения правый	ТОЗ-34 003.020	+	+
15	Винт	ТОЗ-34 003.023	+	+
16	Пружина	ТОЗ-34 003.029	+	+
17	Винт	ТОЗ-34 003.004	+	+
18	Пластина	ТОЗ-34 003.003	+	+
19	Рычаг взведения левый	ТОЗ-34 112.003	+	+
20	Коробка	ТОЗ-34 112.010	+	+
21	Упор	ТОЗ-34 000.011	+	+
22	Указатель взведения левый	ТОЗ-34 003.030	+	+
23	Ось рычага запираня	ТОЗ-34 003.028	+	+
24	Останов	ТОЗ-34 003.018	+	+
25	Пружина	ТОЗ-34 003.021	+	+
26	Планка останова	ТОЗ-34 003.019	+	+
27	Пружина	ТОЗ-35 000.049	+	+
28	Боек	ТОЗ-34 112.007	+	+
29	Боек	ТОЗ-34 112.008	+	+
30	Рамка запираня	ТОЗ-34 112.004	+	+
31	Ось	ТОЗ-34 003.009	+	+
32	Ложа	ТОЗ-34 008.001 или ТОЗ-34 009.001	+	+
33	Прокладка	ТОЗ-34 008.002 или ТОЗ.34 009.002	+	+
34	Затыльник резиновый или затыльник	ТОЗ-34 009.010 ТОЗ-34 008.004 ТОЗ-34 008.003	+	+
35	Шуруп 28			

36	Антабка	ТОЗ-34 015.000	+	+
37	Винт	ТОЗ-34 000.007	+	+
38	Скоба спусковая	ТОЗ-34 004.030	+	+
39	Спуск задний	ТОЗ-34 004.005	+	+
40	Винт	ТОЗ-34 000.002		
41	Спуск передний	ТОЗ-57 003.003		
42	Ось	ТОЗ-34 004.011	+	+
43	Пружина шептала	ТОЗ-55 105.004	+	+
44	Шептало	ТОЗ-55 105.001	+	+
45	Пружина боевая правая	ТОЗ-34 004.002	+	+
46	Курок правый собранный	ТОЗ-34 004.010	+	+
47	Пружина боевая левая	ТОЗ-34 004.003	+	+
48	Курок левый собранный	ТОЗ-34 004.020	+	+
49	Основание	ТОЗ-34 004.001	+	+
50	Винт	ТОЗ-55 100.001	+	+
51	Ось курков	ТОЗ-34 004.009	+	+
52	Ограничитель собранный	ТОЗ-34 006.000	+	+
53	Щечка левая	ТОЗ-34 000.013 ТОЗ-34Е 000.015	+	+
54	Шайба 3 НО5600-68		+	+
55	Винт	ТОЗ-34 000.006	+	+
56	Щечка правая	ТОЗ-34 000.012 ТОЗ-34Е 000.014	+	+
57	Ось	ТОЗ-34 015.003	+	+
58	Гайка	НО 5595-68	+	+
59	Серьга	ТОЗ-3.1 015.002	+	+
60	Мушка	ТОЗ-34 000.015	+	+
61	Стволы	ТОЗ-34Е 001.000 ТОЗ-34Е 000.006		
62	Ось	ТОЗ-34Е 000.012		+
63	Винт	ТОЗ-34Е 000.009		+
64	Пружина	ТОЗ-34Е 000.007		+

65	Нагнетатель правый			+
66	Ударник правый	ТОЗ-34Е 000.001		+
67	Выталкиватель правый	ТОЗ-34Е 001.002		+
68	Выталкиватель левый	ТОЗ-34Е 001.003		+
69	Рычаг	ТОЗ-34Е 000.003		+
70	Ударник левый	ТОЗ-34Е 000.002		+
71	Нагнетатель левый	ТОЗ-34Е 000.000		+
72	Пружине	ТОЗ-34Е 000.011		+
73	Упор	ТОЗ-34Е 000.004		+
74	Упор	ТОЗ.34Е 000.008		+
75	Винт	ТОЗ-34Е 000.014	+	+

Примечание. Между коробкой поз. 20 и пластиной поз. 18 может ставиться компенсационная прокладка (ТОЗ-34 003.041 или ТОЗ-34 003.042 или ТОЗ-34 003.043)